

Автоматическая установка
поддержания давления
«WESTERMAT»



Паспорт изделия
Ёмкость дополнительная для автоматической
установки поддержания давления
«Westermat»



серии
WRV

Внимательно прочитайте перед монтажом и эксплуатацией

wester.su

1. Общие сведения

Ёмкость дополнительная для автоматической установки поддержания давления «Westermat» торговой марки «Wester» изготовлена в соответствии с ТУ 28.12.13-009-06065580-2019.

Ёмкость дополнительная предназначена для увеличения объёма хранения рабочей жидкости в автоматической установке поддержания давления «Westermat». Ёмкость дополнительная должна устанавливаться квалифицированным специалистом, в соответствии с действующими нормами и правилами.

2. Технические характеристики

2.1 Эксплуатационные параметры

Таблица 1

Параметр	WRV500BV	WRV750BV	WRV1000BV	WRV1500BV
Объём, л	500	750	1000	1500
Диапазон рабочих температур теплоносителя, °C	-10...+100	-10...+100	-10...+100	-10...+100
Максимальное рабочее давление, бар	10	10	10	10

2.2 Требования к теплоносителю:

В качестве теплоносителя допускается использовать воду или водный раствор гликоля с концентрацией гликоля не более 50%.

Требования к воде:

Содержание кислорода – до 0.02 мг/кг;

-РН – 7-9;

- Жесткость – не более 5 ммоль/л;

-Железо – не более 0,3 мг/л

- Не допускается наличие в воде механических примесей, агрессивных веществ, нефтепродуктов.

2.3 Габаритные размеры

Таблица 2

Наименование	d	D	h	H	G1
WRV500BV	647	780	735	1665	1 ¼"
WRV750BV	647	780	735	2005	1 ¼"
WRV1000BV	647	780	735	2405	2"
WRV1500BV	820	958	695	2510	2"

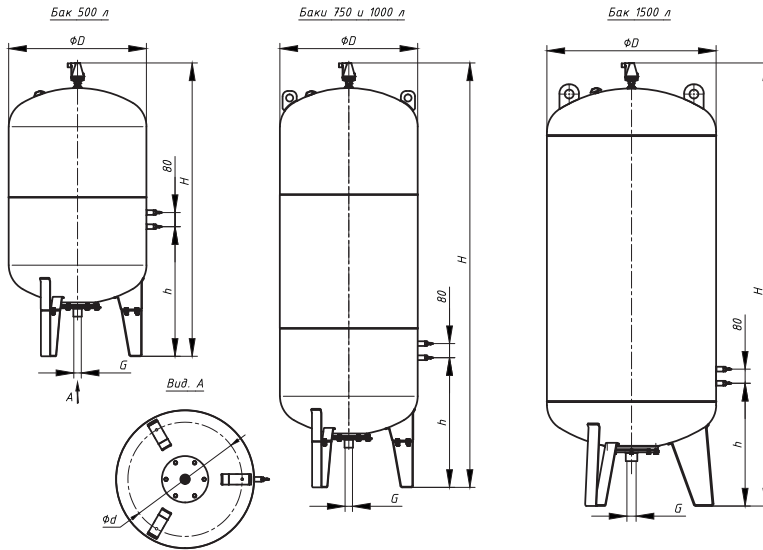
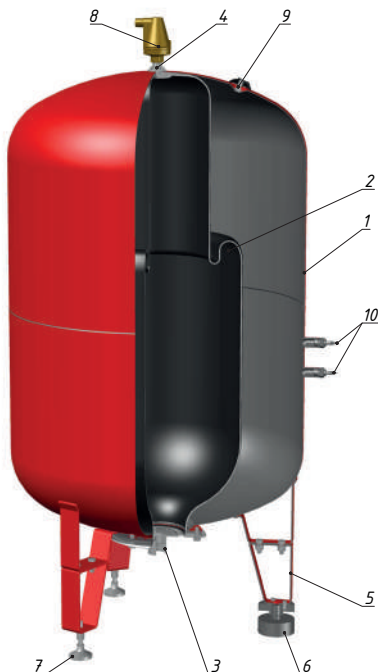


Рис.1 Габаритные размеры изделия

2.4 Основные элементы изделия



1. Корпус ёмкости
2. Мембрана
3. Контрфланец с присоединительным штуцером
4. Держатель мембраны
5. Опора
6. Автоматический воздухоудалитель
7. Устройство выпуска воздуха с защитной крышкой
8. Электроды датчика разрыва мембраны

Рис.2 Основные элементы ёмкости

3. Комплект поставки

Таблица 3

Наименование	Количество	Примечание
Ёмкость основная (WRV500BV..... WRV1500DBV)	1	
Комплект соединительный для баков	1	
Паспорт изделия	1	

4. Гарантийные обязательства

4.1 Гарантийный срок эксплуатации оборудования при соблюдении условий транспортировки, хранения, монтажа, эксплуатации и сервисного обслуживания – 12 месяцев со дня продажи.

4.2 Предприятие-изготовитель не несет ответственности и не гарантирует работу изделия в случаях:

- несоблюдения правил установки и эксплуатации;
- если монтаж и ремонт оборудования проводились лицами или организациями на это не уполномоченными*;
- если не заполнен паспорт на оборудование (нет печати организации);
- если в гарантийном талоне отсутствует штамп торгующей организации и дата продажи;
- если не проводилось обязательное обслуживание изделия;
- при механических повреждениях и нарушениях пломб;
- замерзания теплоносителя в оборудовании или иными погодными явлениями.

Гарантия распространяется на все дефекты, возникшие по вине завода-изготовителя.

4.3 Срок службы изделия – 7 лет, при соблюдении требований по пуско-наладке, монтажу и эксплуатации.

4.4 Затраты, связанные с демонтажом, монтажом и транспортировкой неисправного изделия в период гарантийного срока покупателю не возмещаются.

Предприятие оставляет за собой право вносить изменения, не ухудшающие эксплуатационные характеристики.

* ПОСТАНОВЛЕНИЕ от 29 сентября 2003 г. №170 об утверждении правил и норм технической эксплуатации жилищного фонда.

5. Правила упаковки, транспортировки, хранения

5.1 Оборудование поставляется в упаковке предприятия-изготовителя.

5.2. Оборудование транспортируется автомобильным, водным и железнодорожным транспортом в соответствии с правилами перевозки грузов, действующими на конкретном виде транспорта.

5.3. Неустановленное оборудование хранится в упаковке предприятия-изготовителя. Условия хранения оборудования в части воздействия климатических факторов - 4 ГОСТ 15150-86.

6. Сведения об утилизации

После завершения эксплуатации изделия её необходимо демонтировать, выполнив следующие операции:

- отсоединить ёмкость от системы
- демонтировать изделие.

Демонтированное оборудование рекомендуется передать в специализированную организацию.

7. Сведения об установке ёмкости дополнительной для АУПД «Westermat»

1. Дата установки _____

2. Адрес установки _____

3. Наименование обслуживающей организации _____

4. Наименование монтажной организации _____

5. Кем произведены настройка и пуско-наладка _____

6. Дата пуска установки _____

7. Кем произведен инструктаж _____

8. Подпись лица, заполнившего талон _____

9. Подпись ответственного лица _____

« » 20 год

Штамп
организации

« » 20 год

8. Отметки о проведении ежегодного технического обслуживания

Дата	Наименование организации	Подпись, штамп

Монтаж, пуско-наладку, сервисное обслуживание установки должна производить специализированная организация.

8.1 При ежегодном техническом обслуживании изделия необходимо:

- Проверить герметичность мембраны;
- Проверить состояние автовоздушника SuperVent и при необходимости заменить.

Гарантийный талон № _____

Отметка о гарантийном
обслуживании:

Характер неисправности:

Заключение:

Мастер гарантийного обслуживания:

Владелец изделия:

ФИО

Подпись

ФИО

Подпись

Дата:

МП

Гарантийный талон № _____

Отметка о гарантийном
обслуживании:

Характер неисправности:

Заключение:

Мастер гарантийного обслуживания:

Владелец изделия:

ФИО

Подпись

ФИО

Подпись

Дата:

МП

Гарантийный талон № _____

Отметка о гарантийном
обслуживании:

Характер неисправности:

Заключение:

Мастер гарантийного обслуживания:

Владелец изделия:

ФИО

Подпись

ФИО

Подпись

Дата:

МП

Гарантийный талон № _____

Отметка о гарантийном
обслуживании:

Характер неисправности:

Заключение:

Мастер гарантийного обслуживания:

Владелец изделия:

ФИО

Подпись

ФИО

Подпись

Дата:

МП

Гарантийный талон № _____

Отметка о гарантийном
обслуживании:

Характер неисправности:

Заключение:

Мастер гарантийного обслуживания:

Владелец изделия:

ФИО

Подпись

ФИО

Подпись

Дата:

МП

Гарантийный талон № _____

Отметка о гарантийном
обслуживании:

Характер неисправности:

Заключение:

Мастер гарантийного обслуживания:

Владелец изделия:

ФИО

Подпись

ФИО

Подпись

Дата:

МП

Сервисный центр:

ООО «Импульс Техно»,

143422 Московская обл., село Петрово-Дальнее,
ул. Промышленная, д.3, стр. 7

Тел. 8-800-234-62-63 (круглосуточно диспетчер)

Производитель:

ООО «МеталлоФорм»,

601630, Владимирская обл.,
р-н Александровский, п. Балакирево,
ул. Заводская, д. 10, корп. 40, комната 218,

тел. +7(495)992-69-89

