



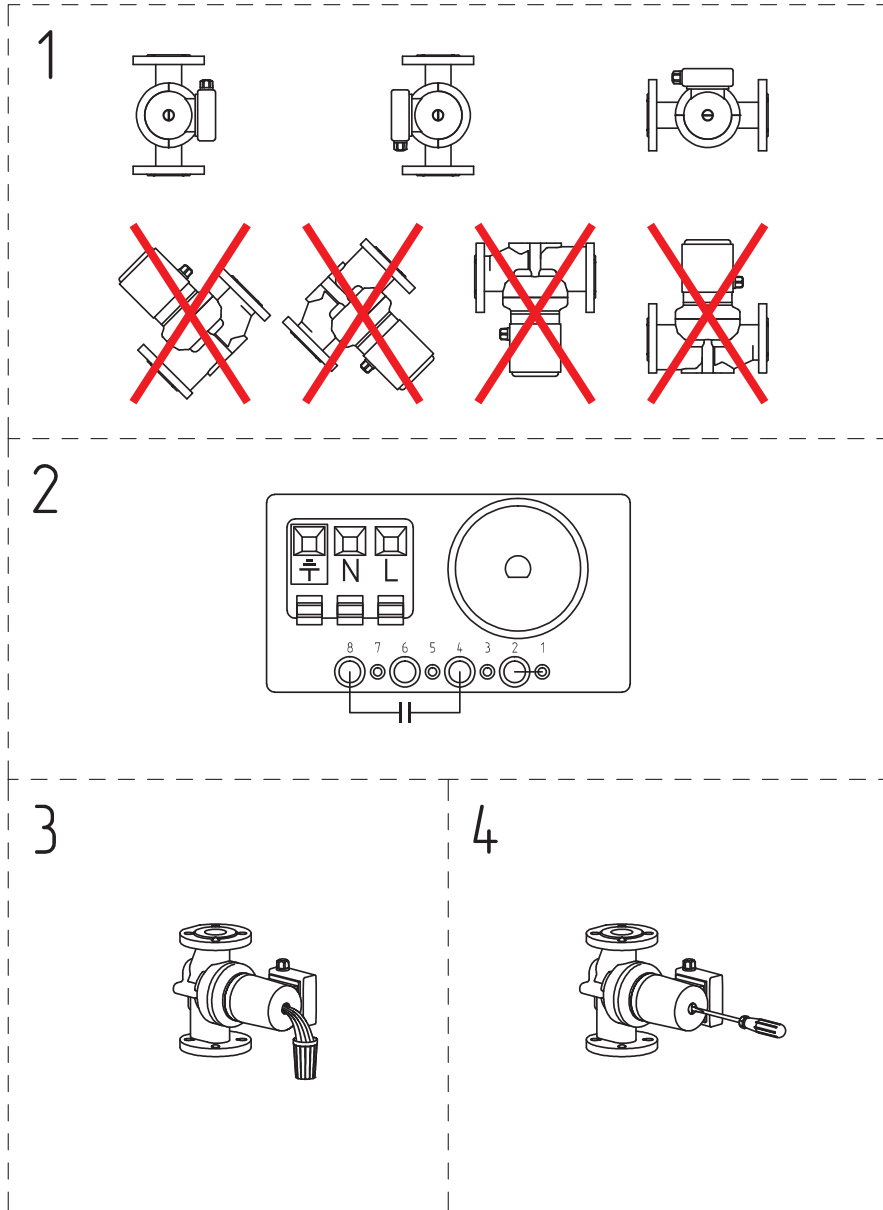
**ИНСТРУКЦИЯ ПО МОНТАЖУ,
ЭКСПЛУАТАЦИИ
И ТЕХНИЧЕСКОМУ ОБСЛУЖИВАНИЮ**

**ЦИРКУЛЯЦИОННЫЕ НАСОСЫ
ДЛЯ СИСТЕМ ОТОПЛЕНИЯ
WCP 50-12F
WCP 50-18F**

www.wester.su

СОДЕРЖАНИЕ

1. ВВЕДЕНИЕ	4
1.1. Кто должен прочитать эту инструкцию.....	4
1.2. Применяемые стандарты	4
1.3. Предупреждения	4
2. ТЕХНИЧЕСКИЕ ХАРАКТЕРИСТИКИ	4
2.1. Основная область применения	4
2.2. Гидравлические характеристики насосов	5
2.3. Рабочие жидкости	6
2.4. Технические характеристики	6
3. ОПИСАНИЕ ИЗДЕЛИЯ	6
3.1. Насос	6
4. УСТАНОВКА И МОНТАЖ	7
4.1. Монтаж	7
4.2. Расположение клеммной коробки	8
4.3. Подключение к сети электропитания	8
5. ВВОД В ЭКСПЛУАТАЦИЮ	9
5.1. Заполнение системы водой и удаление воздуха	9
6. ТЕХНИЧЕСКОЕ ОБСЛУЖИВАНИЕ	9
7. ВОЗМОЖНЫЕ НЕИСПРАВНОСТИ И СПОСОБЫ ИХ УСТРАНЕНИЯ	10
8. ГАРАНТИЙНЫЕ ОБЯЗАТЕЛЬСТВА	11



1. ВВЕДЕНИЕ

1.1. Кто должен прочитать эту инструкцию

Эту инструкцию должны прочесть:

- инженеры по проектированию;
- специалисты по монтажу;
- пользователи;
- специалисты по сервисному обслуживанию.

1.2. Применяемые стандарты

Изделие проверено по действующим стандартам: ГОСТ Р МЭК 60335-2-51-2000;

ГОСТ Р 51318.14.1-99 (СИСПР 14-1-93);

ГОСТ Р 51318.14.2-99 (СИСПР 14-2-97).

1.3. Предупреждения

Эта инструкция является составной частью комплекта оборудования, и пользователь должен получить ее копию.

Изделие должно устанавливаться и обслуживаться квалифицированными специалистами в соответствии с действующими стандартами.

Производитель не несет ответственность за любой ущерб, вызванный последствиями неправильной установки.

ВНИМАНИЕ!

Монтажные и пусковые работы должны проводиться только квалифицированными специалистами.

В случае несоблюдения данного требования теряют силу любые гарантийные обязательства фирмы и, кроме того, возникает опасность травматизма персонала и повреждения оборудования.

2. ТЕХНИЧЕСКИЕ ХАРАКТЕРИСТИКИ

2.1. Основная область применения

Насосы серий WCP 50-12F, WCP 50-18F – предназначены для применения в отопительных системах, промышленных установках для:

- двухтрубных систем;
- однотрубных систем;
- систем отопления, размещенных под полом;
- контура отопления котла.

ВНИМАНИЕ!

Эти изделия категорически запрещается использовать в системах снабжения хозяйственно-питьевой водой.

2.2. Гидравлические характеристики насосов

Гидравлические характеристики изделий представлены кривыми, задающими диапазон производительности:

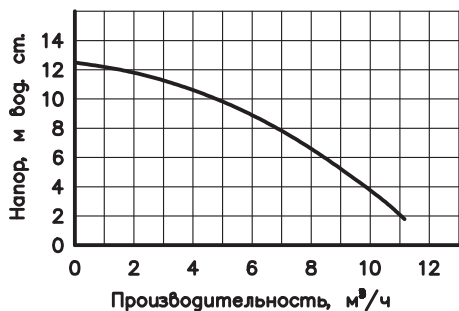


Диаграмма характеристик насоса WCP 50-12F

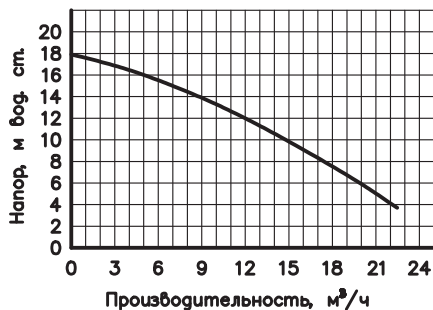


Диаграмма характеристик насоса WCP 50-18F

- Максимальное рабочее давление – 6 бар;
- Минимальный напор со стороны всасывания (при температуре воды – 90°C) – 1,5 м;
- Максимальная температура воды (TF) – 110°C; температура окружающей среды (TA) – 40°C;

TF, °C	110	95	80
TA, °C	40	55	70



2.3. Рабочие жидкости

Допускаются следующие рабочие жидкости к применению в циркуляционных насосах серии WCP:

- горячая вода;
- чистые, жидкие, неагрессивные и невзрывоопасные среды без минеральных масел;
- жидкости с вязкостью до 10 мм²/с;
- этиленгликоль с концентрацией до 40%.

2.4. Технические характеристики

Наименование	WCP 50-12F	WCP 50-18F
Присоединение	DN 50	DN 50
Напор, м вод. ст.	1,5-12,0	2,2-18,0
Производит., м ³ /ч	0-12,0	0-23,1
Мах давление, бар	6	6
Мах темп.жидкости, °С	110	110
Питание	230В, 50Гц	230В, 50Гц
Мощность, кВт	0,55	1,10
Монтажная длина (мм)	225	250

3. ОПИСАНИЕ ИЗДЕЛИЯ И АКСЕССУАРОВ

3.1. Насос

- Конструктивное исполнение с "мокрым" ротором.
- Монтируются непосредственно в линию.
- Корпус насосов изготовлен из чугуна, рабочее колесо – из полимерных материалов.
- Насосы WCP 50-12F и WCP 50-18F имеют одну скорость работы.

4. УСТАНОВКА И МОНТАЖ

4.1. Монтаж

- Установка насоса должна производиться только после выполнения всех сварочных и паяльных работ и промывки труб.
- Установите насос в легкодоступном месте, чтобы его можно было легко проверить или заменить.
- Монтаж производится непосредственно на трубопроводе, предпочтительно на вертикальном; ни в коем случае не в нижней точке (чтобы предотвратить накопление отложений в насосе и его блокировку).
- Стрелка на корпусе мотора указывает направление потока.
- Запорные клапаны должны быть установлены до и после насоса, чтобы облегчить проведение работ по обслуживанию, проверке, замене и т. п. В то же время необходимо выполнять установку так, чтобы протекающая вода не попадала на мотор и блок управления.
- Циркуляционный насос следует, по возможности, устанавливать как можно дальше от трубных изгибов, колен и узлов разветвления, чтобы избежать турбулентных вихрей в потоке всасывания, вызывающих повышенный шум во время работы насоса.
- Перед установкой циркуляционного насоса тщательно промойте систему. Для этой цели используйте ТОЛЬКО теплую воду с температурой 80 °С. Затем полностью слейте воду из системы, чтобы устранить из контура циркуляции любые вредные включения.
- Циркуляционный насос ВСЕГДА устанавливайте так, чтобы обеспечить положение оси вала насоса в горизонтальном положении, а клеммной коробки – сверху или сбоку (рис. 1).
- Монтажные работы проводите таким образом, чтобы исключить попадание капель жидкости на электродвигатель и клеммную коробку как во время установки, так и во время технического обслуживания.
- Не добавляйте в воду, залитую в контур циркуляции, присадки, произведенные на основе углеводородов и ароматических веществ. Если необходимо использовать антифриз, то его концентрация не должна превышать 40%.
- Если возникла необходимость в извлечении электродвигателя из кожуха насоса, то при установке его на место тщательно проверьте правильность положения уплотнения.

ВНИМАНИЕ!

Нельзя изолировать мотор и клеммную коробку от окружающей среды. Если выполняется термоизоляция корпуса насоса, убедитесь, что отверстия для удаления конденсата остаются свободными.

4.2. Расположение клеммной коробки

Не допускается установка насоса в положении, когда клеммная коробка расположена под корпусом электродвигателя. При монтаже циркуляционного насоса клеммный щиток не должен быть обращен вниз.

4.3. Подключение к сети электропитания**ВНИМАНИЕ!**

Подключение к сети электропитания должно осуществляться только квалифицированными специалистами с соблюдением действующих общих и местных требований техники безопасности.

- Проверьте соответствие напряжения и частоты сети электропитания значениям, указанным на фирменной табличке.
- Несоответствие параметров электропитания может полностью вывести электродвигатель из строя.
- Схема электрического подключения приведена на рис. 2.
- НАСОС ДОЛЖЕН БЫТЬ ОБЯЗАТЕЛЬНО ЗАЗЕМЛЕН.
- Предусмотрите установку в цепи электропитания двухполюсного выключателя с расстоянием между разомкнутыми контактами не менее 3 мм и разрешенной нагрузкой по току, соответствующей потреблению электродвигателя.
- Все электродвигатели переменного тока устойчивы к коротким замыканиям.
- Во избежание травм и поражения электрическим током все работы по подключению к сети электропитания, включая устройство заземления, должны проводиться на холодном насосе и при отключенном электропитании.
- По окончании подключения закройте клеммную коробку.
- Полная электротехническая информация о насосе приводится на шильдике.
- Любые сбои напряжения в сети могут вызвать повреждения электродвигателя.

ПРИМЕЧАНИЕ !

Не допускать соприкосновения силового кабеля с трубопроводом или насосом; убедиться в отсутствии всякого рода увлажнений.

5. ВВОД В ЭКСПЛУАТАЦИЮ

5.1. Заполнение системы водой и удаление воздуха

После установки насоса заполните систему водой и удалите из нее воздух.

- Не включайте циркуляционный насос, если контур системы не заполнен водой.
- Жидкость в контуре системы нагрета до высокой температуры, находится под давлением и может даже переходить в парообразное состояние. Возникает опасность ожога!
- Опасность ожога, возникает в случае прикосновения к циркуляционному насосу.
- Если необходимо удалить воздух из электродвигателя, медленно отворачивайте крышку выпуска воздуха и дайте жидкости вытечь в течение нескольких секунд (рис. 3).
- Не отворачивайте крышку слишком быстро, так как жидкость в контуре системы нагрета до высокой температуры, находится под давлением и может вызвать ожоги.
- Перед проведением операции удаления воздуха все электрические узлы должны быть защищены.

6 ТЕХНИЧЕСКОЕ ОБСЛУЖИВАНИЕ

Правильно установленный циркуляционный насос не требует обслуживания в процессе эксплуатации.

- Во избежание перегорания обмотки не оставляйте под напряжением электродвигатель, если вал заблокирован.
- В случае извлечения электродвигателя из кожуха насоса рекомендуется заменить уплотнительную прокладку; при монтаже проверьте правильность положения прокладки.

ВНИМАНИЕ!

Перед очередным пуском циркуляционного насоса в начале зимнего сезона убедитесь в том, что приводной вал насоса не заблокирован отложениями солей жесткости. Если это произошло, то при холодном состоянии системы отверните крышку выпуска воздуха и проверните приводной вал с помощью ключа в направлении вращения насоса (рис. 4).

7. ВОЗМОЖНЫЕ НЕИСПРАВНОСТИ И СПОСОБЫ ИХ УСТРАНЕНИЯ

В случае возникновения проблем в процессе эксплуатации рекомендуется обратиться к следующей таблице неисправностей и способов их устранения.

Неисправность	Возможная причина	Способ устранения
Насос не включается	Отсутствует напряжение электропитания	Проверьте наличие питающего напряжения
	Неправильное напряжение сети	Проверьте данные, приведенные на фирменной табличке насоса, и подведите правильное
	Неисправен конденсатор (в однофазных насосах)	Замените конденсатор
	Ротор заблокирован из-за отложений в подшипниках	Проверните ротор с помощью ключа
Повышенный шум в системе	Слишком высокая скорость циркуляции	Установите более низкую скорость
	Наличие воздуха в системе	Удалите воздух из системы
Повышенный шум со стороны насоса	Наличие воздуха в насосе	Удалите воздух из насоса
	Низкое давление со стороны всасывания	Увеличьте давление со стороны всасывания
Насос включается и через короткое время самостоятельно останавливается	Отложения или загрязнения между ротором и статором, или между крыльчаткой и корпусом насоса	Проверьте, свободно ли вращается вал. При наличии загрязнений и (или) отложений солей жесткости произведите чистку



8. ГАРАНТИЙНЫЕ ОБЯЗАТЕЛЬСТВА

Изготовитель гарантирует соответствие циркуляционного насоса Wester требованиям безопасности, при условии соблюдения потребителем правил транспортировки, хранения, монтажа и эксплуатации. Гарантийный срок – 3 года со дня продажи.

Срок службы изделия – 10 лет при соблюдении условий монтажа и эксплуатации.

Гарантия распространяется на все дефекты, возникшие по вине завода-изготовителя.

Гарантия не распространяется на дефекты, возникшие по вине потребителя в результате нарушения правил установки и эксплуатации, а также при наличии механических повреждений.

Сервисный центр:

Московская область, Люберецкий район, г. Котельники, Новорязанское шоссе, д. 6 В, тел.: +7 (495) 543-96-15; +7 (495) 543-96-18

Дата продажи _____

Подпись продавца _____

Название и адрес торговой организации _____

М.П.

Производитель:

«ZHEJIANG WIGO PUMP CO., LTD» Daxi Town, Wenling City, Zhejiang, China.

